

Quiet running vertical multi-stage centrifugal pumps, supplied with flanges.
Materials:

Pump body and impellers in stainless steel AISI-304.

Motor shaft in stainless steel AISI-420. Multi55 6 N, 55 7, in stainless steel AISI 303 and steel F114.

Diffusers in glass loaded polymer.

Flanges, suction and discharge mountings in cast iron.

Mechanical seal in graphite and alumine.

Motor housing in aluminium L-2521.

Motor:

Asynchronous, two poles.

IP 44 protection.

Class F insulation.

Continuous operation.

Vertikale, mehrstufige Kreiselpumpen, mit starrer kupplung. Laufruhig.
Werkstoffe:

Pumpenmantel und Laufräder aus rostfreiem Stahl AISI-304.

Welle aus rostfreiem Stahl AISI-420. Multi55 6 N, 55 7, aus rostfreiem Stahl AISI 303 und Stahl F114.

Leiträder aus Spezial-Noryl.

Flansche, Saug- und Druckgehäuse aus Grauguss.

Gleitringdichtung aus Kohle/Keramik.

Motorgehäuse aus Leichtmetall L-2521.

Pompes centrifuges multicellulaires verticales parfaitement silencieuses. Livrées avec brides.
Matériaux:

Roues et corps de pompe en acier inox AISI-304.

Axe moteur en acier inox AISI-420. Multi55 6 N, 55 7, en acier inox AISI 303 et acier F114.

Diffuseurs en polycarbonate chargé en fibre de verre.

Brides, flasques d'aspiration et refoulement en fonte.

Garniture mécanique en graphite et alumine.

Carcasse moteur en aluminium L-2521.

Moteur:

Asynchrone, deux pôles.

Protection IP 44.

Isolément classe F.

Service continu.

Antrieb:

Kurzschlussläufermotor.

Schutzart IP 44.

Isolationsklasse F.

Dauerbetrieb.

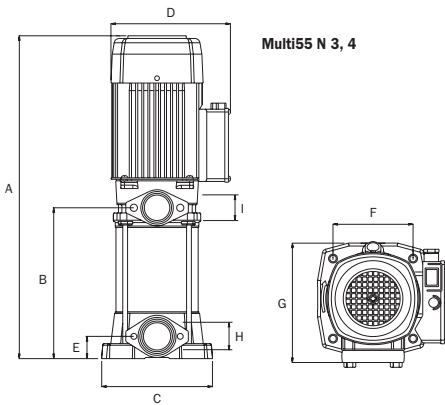
Applications: Spray irrigation systems, hydropneumatic sets and industrial installations.

Applications: Arrosage par aspersion, surpresseur pour logements et installations industrielles.

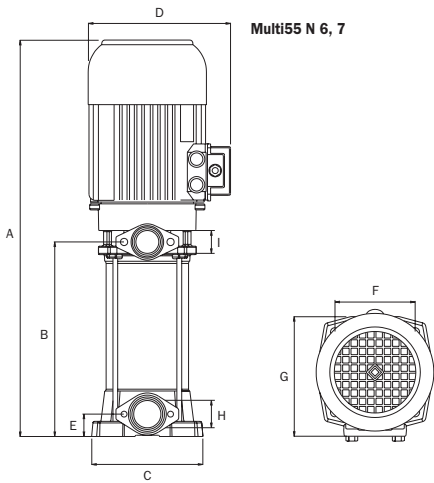
Einsatzgebiete: Zur Beregnung, zur Verwendung in Druckerhöhungsanlagen und industriellen Anlagen



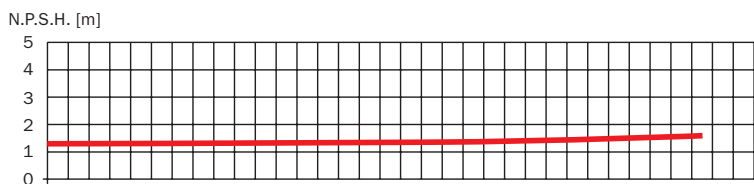
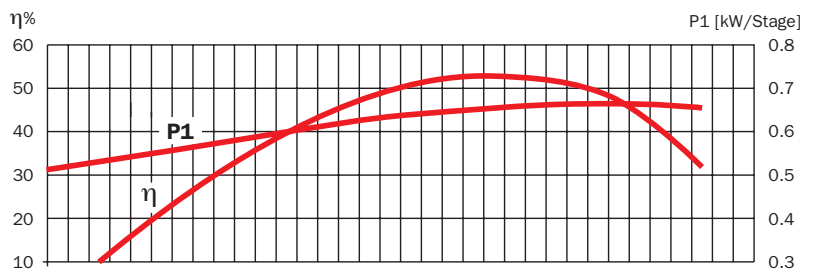
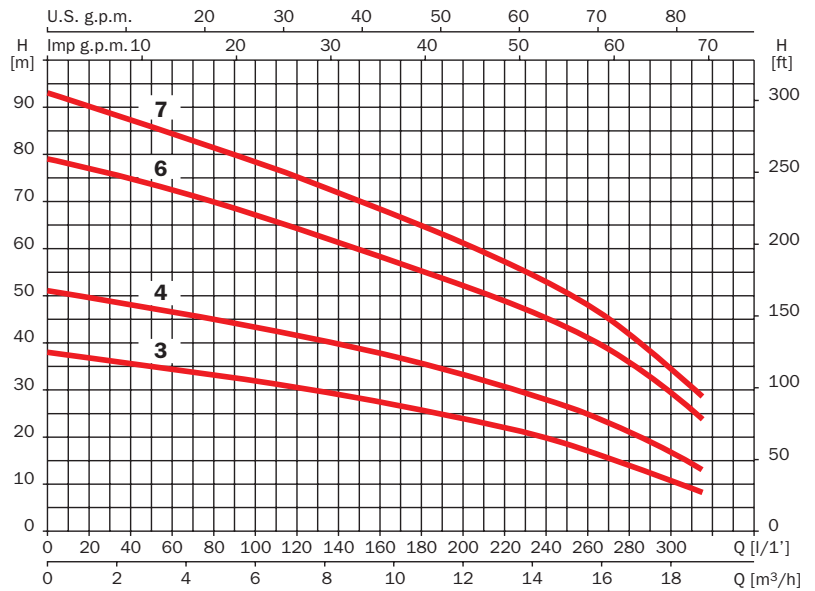
Multi55 N



Multi55 N 3, 4



Multi55 N 6, 7



	A	B	C	D	E	F	G	H	I	Kg
Multi55 3 N	531	245	184	203	37	133	201	1 1/2"	1 1/4"	23,3
Multi55 3M N	531	245	184	203	37	133	201	1 1/2"	1 1/4"	25,7
Multi55 4 N	571	285	184	203	37	133	201	1 1/2"	1 1/4"	26,6
Multi55 6 N	696	362	184	203	37	133	201	1 1/2"	1 1/4"	35,4
Multi55 7 N	736	402	184	203	37	133	201	1 1/2"	1 1/4"	39,7

230 V 50 Hz	230/400 V 50 Hz	A			P1 (kW)		kW	HP	μF	l/1' m³/h	20 1.2	50 3	75 4.5	100 6	150 9	200 12	250 15	300 18
		1~ 230 V	3~ 230 V	3~ 400 V	1~	3~												
Multi55 3M N	Multi55 3 N	9.6	6.6	3.8	2.1	2.1	1.5	2	30		37	35	33	31	28	24	18	10
	Multi55 4 N		8.3	4.8		2.8	2	3			50	47	45	43	39	33	26	16
	Multi55 6 N		12.1	7		4.2	3	4			77	73	70	66	60	52	43	29
	Multi55 7 N		15.6	9		4.9	4	5.5			90	86	82	78	70	60	50	35