

## Quiet running vertical multi-stage centrifugal pumps, supplied with flanges.

### Materials:

Pump body and impellers in stainless steel AISI-304.  
 Motor shaft in stainless steel AISI-420.  
 Multi35 N 8, 35 10, in stainless steel AISI 303 and steel F114.  
 Diffusers in glass loaded polymer.  
 Flanges, suction and discharge mountings in cast iron.  
 Mechanical seal in graphite and alumine.  
 Motor housing in aluminium L-2521.

### Motor:

Asynchronous, two poles.  
 IP 44 protection.  
 Class F insulation.  
 Continuous operation.  
 Single phase version up to 1 HP built-in thermal protection.

## Vertikale, mehrstufige Kreiselpumpen, mit starrer Kupplung. Laufruhig.

### Werkstoffe:

Pumpenmantel und Laufräder aus rostfreiem Stahl AISI-304.  
 Welle aus rostfreiem Stahl AISI-420.  
 Multi35 N 8, 35 10, aus rostfreiem Stahl AISI 303 und Stahl F114.  
 Leiträder aus Spezial-Noryl.  
 Flansche, Saug- und Druckgehäuse aus Grauguss.  
 Gleitringdichtung aus Kohle/Keramik.  
 Motorgehäuse aus Leichtmetall L-2521.

## Pompes centrifuges multicellulaires verticales parfaitement silencieuses. Livrées avec brides.

### Matériaux:

Roues et corps de pompe en acier inox AISI-304.  
 Axe moteur en acier inox AISI-420.  
 Multi35 N 8, 35 10, en acier inox AISI 303 et acier F114.  
 Diffuseurs en polycarbonate chargé en fibre de verre.  
 Brides, flasques d'aspiration et refoulement en fonte.  
 Garniture mécanique en graphite et alumine.  
 Carcasse moteur en aluminium L-2521.

### Moteur:

Asynchrone, deux pôles.  
 Protection IP 44.  
 Isolement classe F.  
 Service continu.  
 Version monophasée jusqu'à 1 HP avec protection thermique incorporée.

### Antrieb:

Kurzschlussläufermotor.  
 Schutzart IP 44.  
 Isolationsklasse F.  
 Dauerbetrieb.  
 Einphasig ist bis 0.75 kW ein Thermoschutzschalter eingebaut.  
 Dreiphasig ist der Motorschutz vom Kunden vorzunehmen.

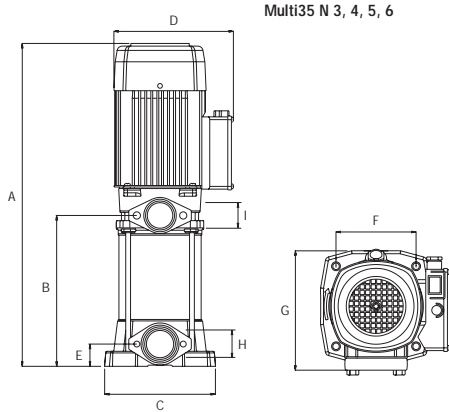
Applications:  
 Spray irrigation systems,  
 hydropneumatic sets and industrial installations.

Applications:  
 Arrosage par aspersion, surpresseurs pour logements et installations industrielles.

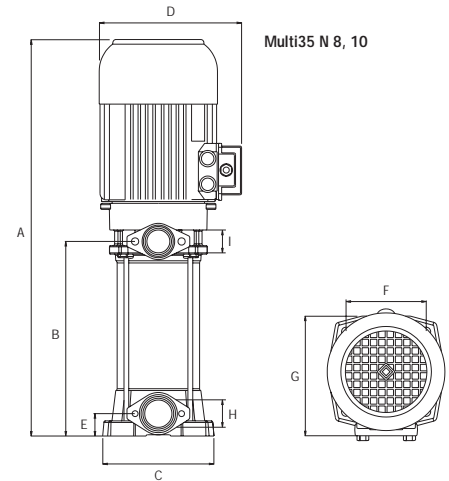
Einsatzgebiete:  
 Zur Beregnung, zur Verwendung in Druckerhöhungsanlagen und industriellen Anlagen.



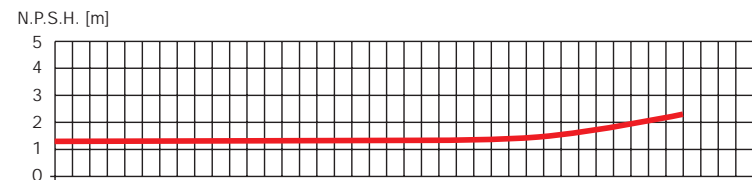
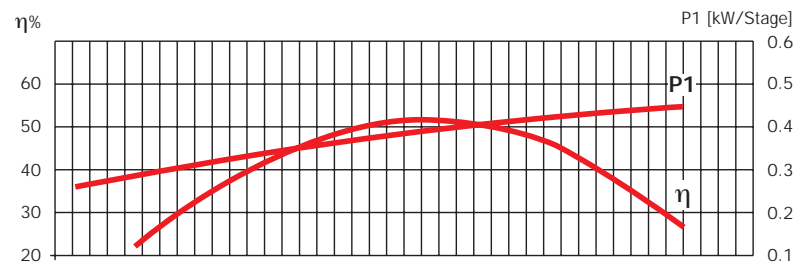
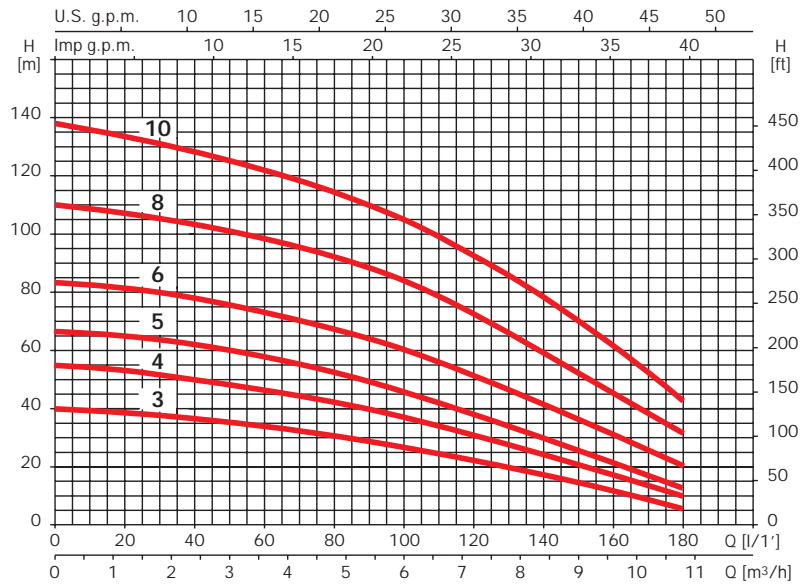
# Multi35 N



Multi35 N 3, 4, 5, 6



Multi35 N 8, 10



	A	B	C	D	E	F	G	H	I	Kg
Multi35 N 3	487	201,5	184	203	37	133	201	1 1/2"	1 1/4"	20,2/20
Multi35 N 4	511,5	226	184	203	37	133	201	1 1/2"	1 1/4"	22,4/20,4
Multi35 N 5	536	250,5	184	203	37	133	201	1 1/2"	1 1/4"	25,1/22,7
Multi35 N 6	561	275	184	203	37	133	201	1 1/2"	1 1/4"	25,7
Multi35 N 8	657,5	323	184	233	37	133	201	1 1/2"	1 1/4"	32,6
Multi35 N 10	707,5	373	184	233	37	133	201	1 1/2"	1 1/4"	39,4

230 V 50 Hz	230/400 V 50 Hz	A			P1 (kW)		kW	HP	μF	I/1'	17	33	50	75	100	125	150	175
		1~ 230 V	230 V	3~ 400 V	1~	3~					1	2	3	4.5	6	7.5	9	10.5
Multi35 N 3M	Multi35 N 3	6.7	4.5	2.6	1.5	1.4	0.75	1	25		39	37.5	35.5	31.5	27	21	15	7
Multi35 N 4M	Multi35 N 4	8.4	5.3	3.1	1.8	1.8	1.1	1.5	25		54	51	48	44	37	29.5	21	11.8
Multi35 N 5M	Multi35 N 5	10.2	6.9	4	2.3	2.2	1.5	2	30		65.4	63.5	60	54.5	46	36	26.2	15
	Multi35 N 6		8.3	4.8		2.7	2	3			82	79.5	76	69	61	49	36.7	23
	Multi35 N 8		11.9	6.5		3.6	3	4			108	105	101	93	85	70	53	35
	Multi35 N 10		15.4	8.9		4.9	4	5.5			134	130	125	117	105	90	70	47