



Applications: To work with clean water in domestic and industrial applications, irrigation, and pressure sets.

Applications: Pour travailler avec des eaux claires, en applications domestiques et industrielles, irrigation et surpression.

Einsatzgebiete: Zur Förderung von klarem Wasser, Hauswasserversorgung, Industriellenversorgung, Druckerhöhung und Beregnung.

Quiet running multi-stage centrifugal pumps. Built-in self-priming valve, not very sensitive to the impurities. Self-priming up to 9 m.

Materials:

Pump body and impellers in stainless steel AISI 304.
 Motor shaft in stainless steel AISI 420 and steel F-114.
 Diffusers in Noryl® and glass loaded polymer.
 Suction and discharge mountings in cast iron.
 Mechanical seal in graphite and alumine oxyde.
 O'rings in EPDM.
 Motor housing in aluminium L-2521.

Motor:

Asynchronous, two poles.
 IP 44 protection.
 Class F insulation.
 Continuous operation.

Pompes centrifuges multicellulaires, parfaitement silencieuses. Clapet d'amorçage incorporé, peu sensible aux impuretés. Auto-amorçantes jusqu'à 9 m.

Matériaux:

Corps de pompe et roues en acier inox AISI 304.
 Axe moteur en acier inox AISI 420 et en acier F-114.
 Diffuseurs en Noryl® chargé en fibre de verre.
 Flasques d'aspiration et de refoulement en fonte.
 Garniture mécanique en graphite et oxyde d'alumine.
 Joints en EPDM.
 Carcasse moteur en aluminium L-2521.

Moteur:

Asynchrone, deux pôles.
 Protection IP 44.
 Isolement classe F.
 Service continu.

Selbstansaugende, mehrstufige, Kreiselpumpen, besonders geräuscharm, selbstansaugend bis 9 m. Neues, einzigartiges Selbstansaugensystem.

Werkstoffe:

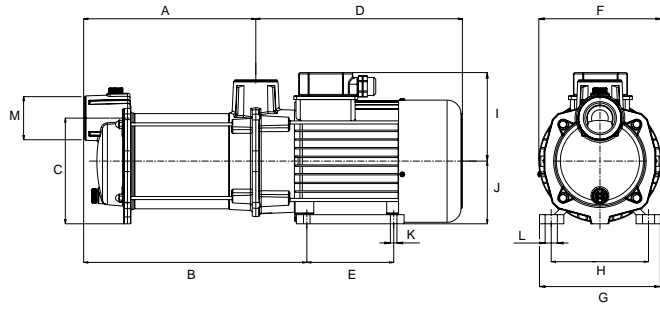
Pumpengehäuse und Laufräder aus rostfreiem Stahl AISI 304.
 Welle aus rostfreiem Stahl AISI 420 und stahl F-114.
 Leiträder aus Spezial-Noryl®.
 Saug- und Druckgehäuse aus Grauguss.
 Gleitringdichtung aus Kohle/Aluminiumoxid.
 Dichtungen aus EPDM.
 Motorgehäuse aus Leichtmetall L-2521.
 Motorwicklung mit Epoxylackimprägnierung.

Antrieb:

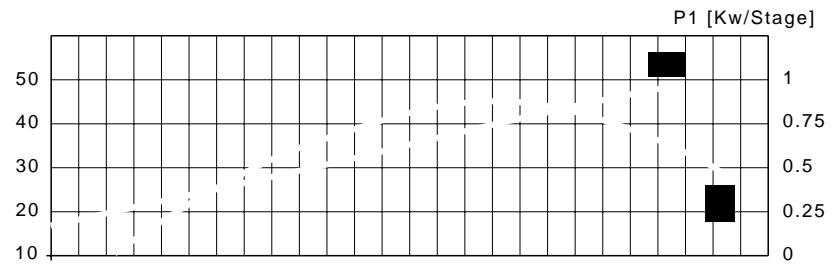
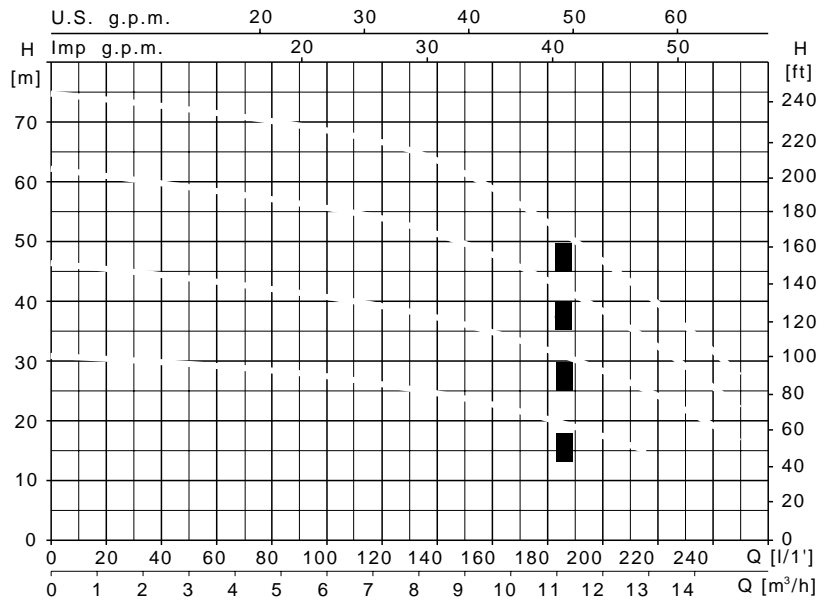
Kurzschlussläufermotor.
 Schutzart IP 44.
 Isolationsklasse F.
 Dauerbetrieb.



Aspri45



	A	B	C	D	E	F	G	H	I	J	K	L	M	Kg
Aspri45 2M	216.5	290.5	152	297.5	125	176	174	140	157.5	90	9.5	17.5	1	^{1/20} 26
Aspri45 3M	247	321	152	297.5	125	176	174	140	157.5	90	9.5	17.5	1	^{1/20} 27,5
Aspri45 2	216.5	290.5	152	297.5	125	176	174	140	128	90	9.5	17.5	1	^{1/20} 23,5
Aspri45 3	247	321	152	297.5	125	176	174	140	128	90	9.5	17.5	1	^{1/20} 26,5
Aspri45 4	277.5	351.5	152	297.5	125	176	174	140	128	90	9.5	17.5	1	^{1/20} 30
Aspri45 5	308	382	152	297,5	125	176	174	140	128	90	9,5	17,5	1	^{1/20} 31



230 V 50 Hz	230/400 V 50 Hz	A			P1 (kW)		kW	HP	μF	L/10̄ m³/h	20	50	100	150	175	200	220	240
		1~ 230 V	3~ 230 V	3~ 400 V	1~	3~												
Aspri45 2M	Aspri45 2	10.1	6.4	3.7	2	1.9	1.5	2	40		31	29,5	27,5	23,5	21,5	17,5	-	-
Aspri45 3M	Aspri45 3	12	8.3	4.8	2.7	2.7	2.2	3	60		46	43,5	41	36,5	33	28	24	19
Aspri45 4M	Aspri45 4	15	11.8	6.8	3.5	3.6	3	4	60		61	58,5	55,5	49	43,5	37,5	32	25
-	Aspri45 5	-	12.5	7.2	-	4.2	3.4	4.5	-		73,5	72	68	61	54	46,5	39	32